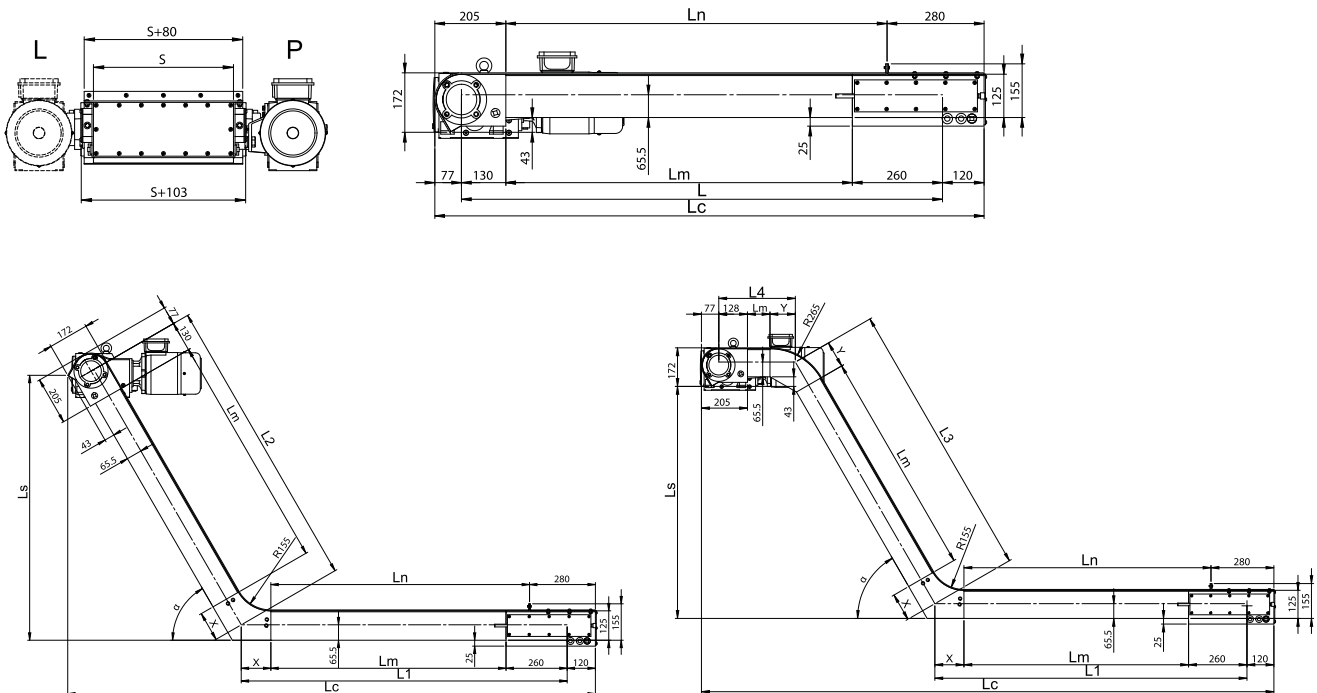


**DM****MAGNETBANDFÖRDERER DM 125**

Dieser Typ Magnetbandförderer ist in erster Linie für Zahnradmaschinen, bei Sägen, zum Verteilen bei Metallmaterial (magnetisch leitend) und für den Transport von kleinen und mittelschweren Stückmaterials (Abfälle aus der Presse, Schrauben, Nägel, etc.) geeignet.

**Maßtabelle DM 125**

| | | | |
|---|------------|-------|---------------------------------------|
| Arbeitsbreite | S | mm | 150 / 200 / 300 / 400 / 500 / 600 |
| Breite des Förderers | S+80 | mm | 230 / 280 / 380 / 480 / 580 / 680 |
| Breite des Förderers mit externer Spannung | S+103 | mm | 353 / 353 / 453 / 553 / 653 / 753 |
| Längenmodul - wählbar | Lm | mm | wahlfrei |
| Achsenlänge | L | mm | 390 + Lm |
| Achsenlänge | L1 | mm | 260 + Lm + X |
| Achsenlänge | L2 | mm | 130 + Lm + X |
| Achsenlänge | L3 | mm | Lm + X + Y |
| Achsenlänge | L4 | mm | 130 + Lm + Y |
| Achsenlänge des Winkelteils | X | mm | 210.tg $\alpha/2$ |
| Achsenlänge des Winkelteils | Y | mm | 210.tg $\alpha/2$ |
| Abstand der Magnetleisten | t | " | 10 / 15 / 20 / 30 |
| Maximale elektrische Anschlussleistung | P | kW | 0,25 / 0,37 / 0,55 / 0,75 / 1,1 / 1,5 |
| Geschwindigkeit des transportierten Materials | v | m/min | 3 / 6 / 12 |
| Maximale Länge | ΣL | mm | L + L1 + L2 + L3 + L4 < 10000 |
| Neigungswinkel | α | ° | 15 / 30 / 45 / 60 / 75 / 90 |