



Článekové dopravníky třísek jsou nejčastěji používané dopravníky a jsou vhodné k přepravě většiny druhů třísek: drobné, dlouhé spirálové, šavlovité i chuchvalce třísek. Jsou méně vhodné pro drobné hliníkové třísky.

Vyrábíme ve třech základních rozměrových řadách určených roztečí článků pásu:

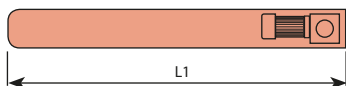
- pro lehké pracovní podmínky s roztečí  $t=40$
- pro středně těžké pracovní podmínky s roztečí  $t=63$
- pro těžké a velmi těžké pracovní podmínky s roztečí  $t=100$

Dopravníky vyrábíme ve třech typech:

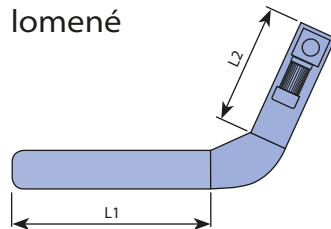
- přímé
- 1x lomené
- 2x lomené

Při prvotním návrhu rozměrů dopravníku je nutné vycházet ze schématických obrázků uvedených v tomto produktovém listu, na kterých jsou uvedeny nejdůležitější rozměry. Při návrhu si zákazník volí rozměry  $L_1$ ,  $L_2$ ,  $L_3$ . Pro správný prvotní návrh je zapotřebí řádně vyplnit poptávkový formulář.

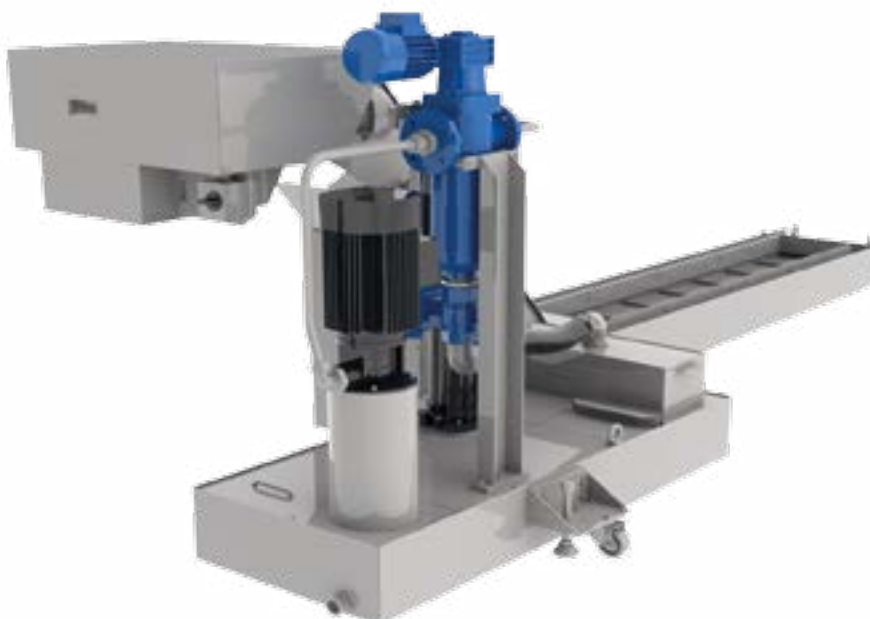
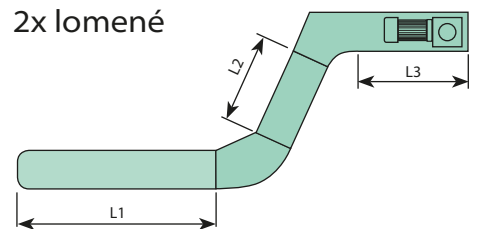
přímé



lomené



2x lomené



CDT 40



CDT 63



CDT 100

### Technické podmínky provozu:

Přepravní rychlosti pro dopravníky na třísky CDT typů 040, 063 a 100 jsou v rozmezí od 1m/min – 10m/min.

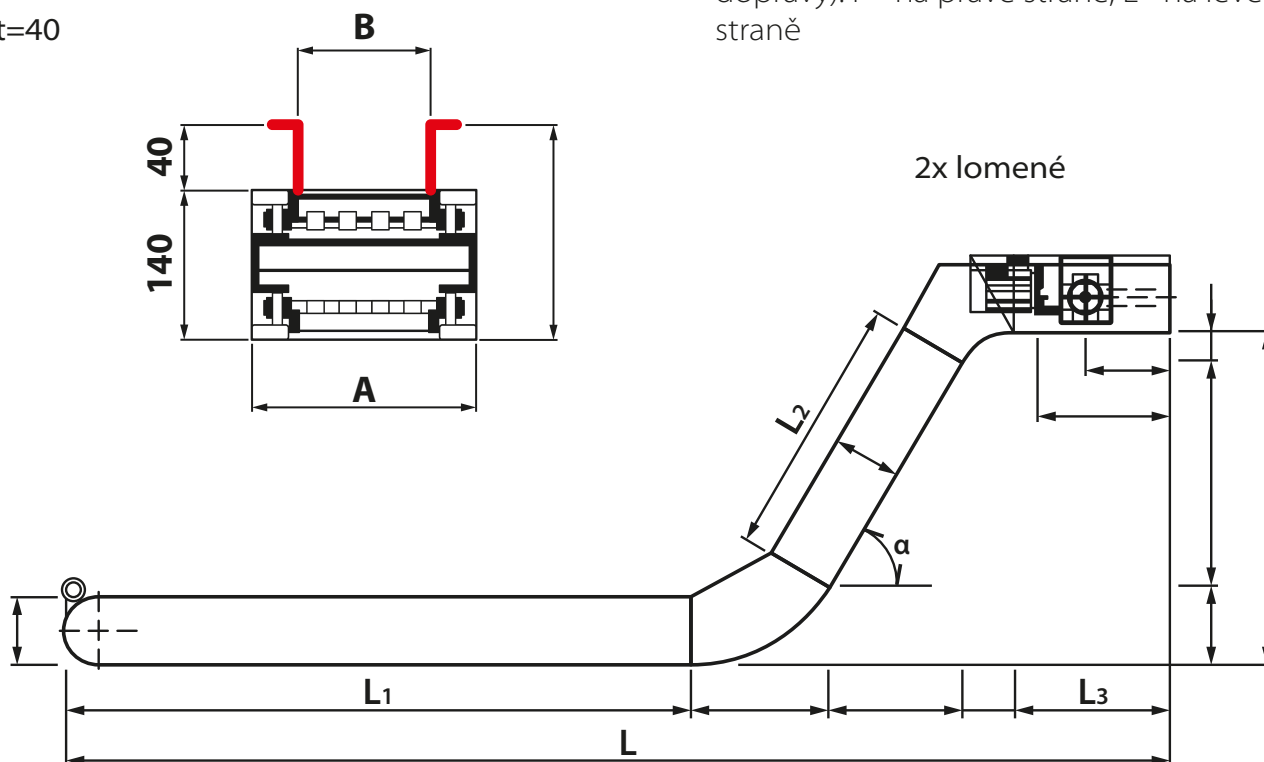
### Dopravní množství:

- CDT 40 do 6m<sup>3</sup>/hod (cca do 3t/hod smíšených třísek)

### Technický popis:

- A - šířka skříně
- B - šířka násypu
- C - šířka pásu
- rozměry násypky jsou volitelné
- parametry L, L<sub>1</sub>, L<sub>2</sub> a L<sub>3</sub> jsou podle individuálních potřeb zákazníka
- úhel  $\alpha$  doporučujeme do 60°, výjimečně maximálně do 70°
- umístění pohonu dopravníku (ve směru dopravy): P - na pravé straně, L - na levé straně

t=40



TYP	A	B	C
CDT 150	225	130	150
CDT 175	250	155	175
CDT 200	275	180	200
CDT 225	300	205	225
CDT 250	325	230	250
CDT 275	350	255	275
CDT 300	375	280	300

TYP	A	B	C
CDT 325	400	305	325
CDT 350	425	330	350
CDT 375	450	355	375
CDT 400	475	380	400
CDT 425	500	405	425
CDT 450	525	430	450
CDT 475	550	455	475

TYP	A	B	C
CDT 500	575	480	500
CDT 525	600	505	525
CDT 550	625	530	550
CDT 575	650	555	575
CDT 600	675	580	600

**Technické podmínky provozu:**

Přepravní rychlosti pro dopravníky na třísky CDT typů 040, 063 a 100 jsou v rozmezí od 1m/min – 10m/min.

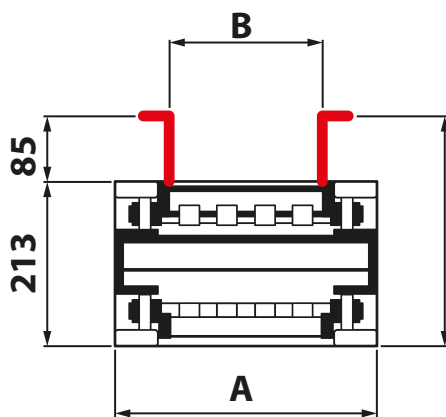
**Dopravní množství:**

- CDT 63 do 12m<sup>3</sup>/hod (cca do 6t/hod smíšených třísek)

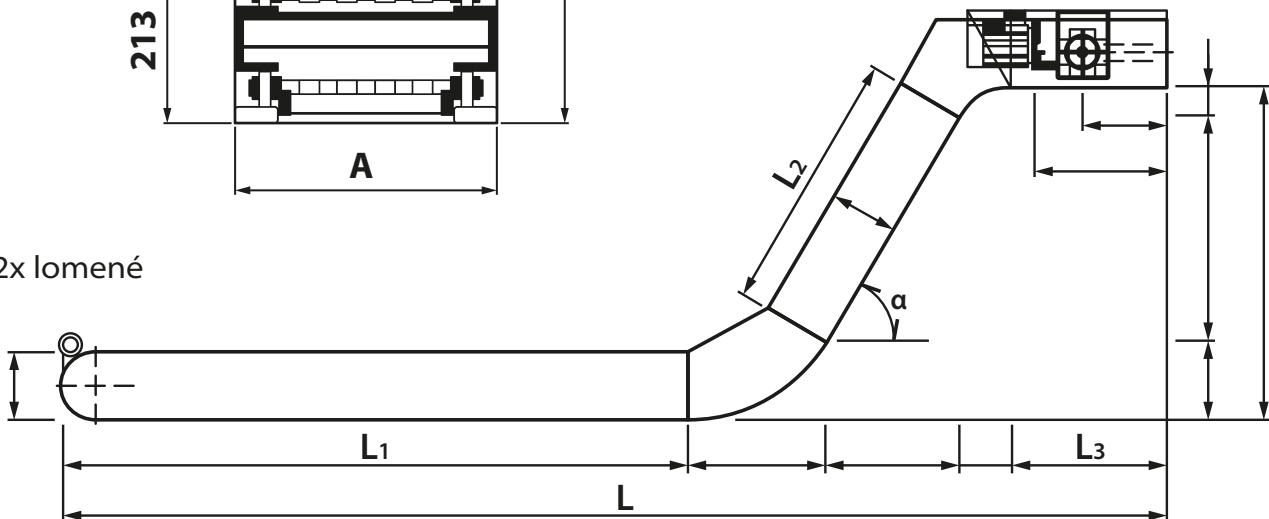
**Technický popis:**

- A - šířka skříně
- B - šířka násypu
- C - šířka pásu
- rozměry násypky jsou volitelné
- parametry L, L<sub>1</sub>, L<sub>2</sub> a L<sub>3</sub> jsou podle individuálních potřeb zákazníka
- úhel  $\alpha$  doporučujeme do 60°, výjimečně maximálně do 70°
- umístění pohonu dopravníku (ve směru dopravy): P - na pravé straně, L - na levé straně
- Pro zvýšení odolnosti a životnosti dopravníku, doporučujeme zesílení skříně a pásu speciálním, vysoce ořezuvzdorným materiálem HARDOX.

t=63



2x lomené



TYP	A	B	C
CDT 150	266	130	150
CDT 175	291	155	175
CDT 200	316	180	200
CDT 225	341	205	225
CDT 250	366	230	250
CDT 275	391	255	275
CDT 300	416	280	300

TYP	A	B	C
CDT 325	441	305	325
CDT 350	466	330	350
CDT 375	491	355	375
CDT 400	516	380	400
CDT 425	541	405	425
CDT 450	566	430	450
CDT 475	591	455	475

TYP	A	B	C
CDT 500	616	480	500
CDT 525	641	505	525
CDT 550	666	530	550
CDT 575	691	555	575
CDT 600	716	580	600



Rozměrová řada 100 je určena pro použití v těžkých provozech a pro přepravu větších hmotností. Základní úhly sklonu vynášecí části jsou 30°, 45° a 60°. Jiný úhel sklonu vynášecí části je nutné konzultovat s výrobcem.

**Technické podmínky provozu:**

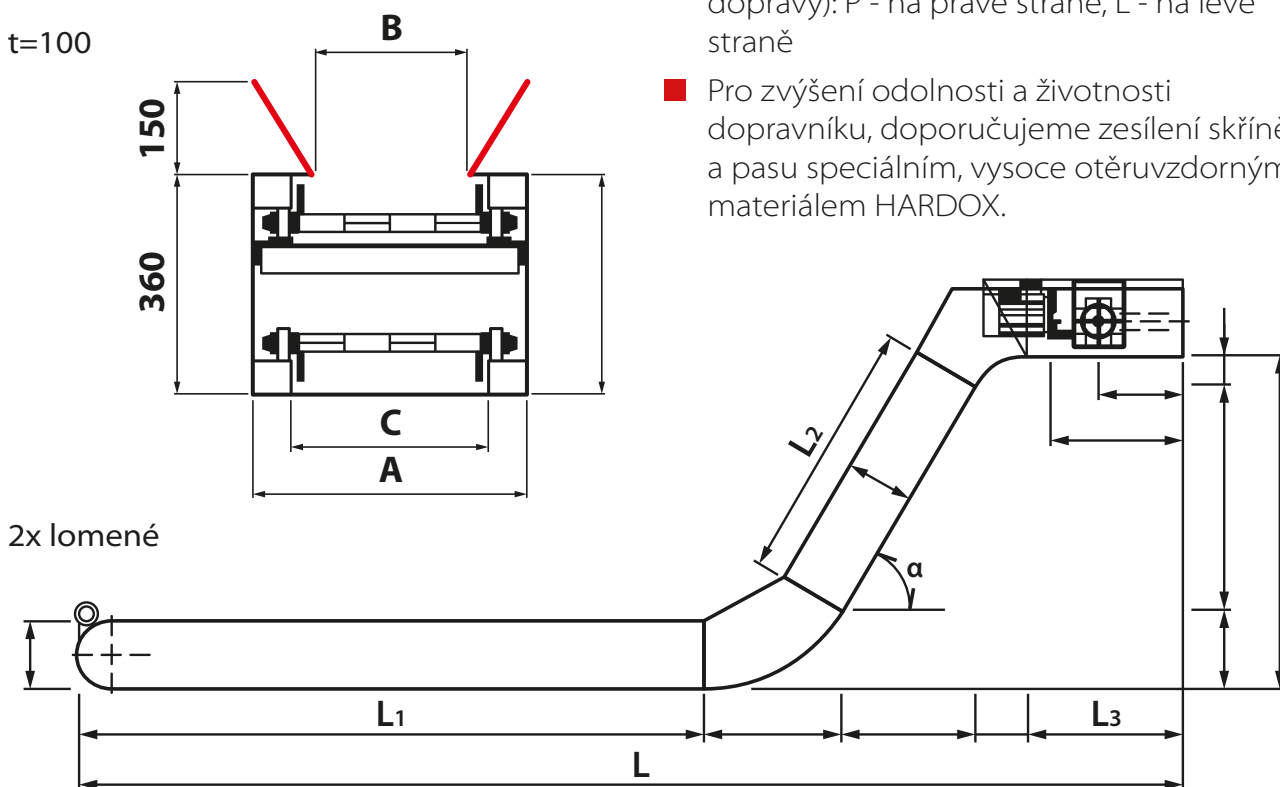
Přepavní rychlosti pro dopravníky na třísky CDT typů 040, 063 a 100 jsou v rozmezí od 1m/min – 10m/min.

**Dopravní množství:**

- CDT 100 do 20m<sup>3</sup>/hod (cca do 10t/hod smíšených třísek)

**Technický popis:**

- A - šířka skříně
- B - šířka násypu
- C - šířka pásu
- rozměry násypky jsou volitelné
- parametry L, L<sub>1</sub>, L<sub>2</sub> a L<sub>3</sub> jsou podle individuálních potřeb zákazníka
- úhel  $\alpha$  doporučujeme do 60°, výjimečně maximálně do 70°
- umístění pohonu dopravníku (ve směru dopravy): P - na pravé straně, L - na levé straně
- Pro zvýšení odolnosti a životnosti dopravníku, doporučujeme zesílení skříně a pásu speciálním, vysoce otěruvzdorným materiálem HARDOX.



TYP	A	B	C
CDT 300	450	262	300
CDT 375	525	337	375
CDT 450	600	412	450

TYP	A	B	C
CDT 525	675	487	525
CDT 600	750	562	600
CDT 675	825	637	675

TYP	A	B	C
CDT 750	900	712	750
CDT 825	975	787	825
CDT 900	1050	862	900